

ICS 95.020  
P 18

# DB33

## 浙 江 省 地 方 标 准

DB 33/T 2207—2019

---

### 人民防空固定式警报设施建设管理规范

Code for construction and management of civil air defense fixed alarm facility

---

2019-07-08 发布

2019-08-09 实施

浙江省市场监督管理局 发布

## 引 言

本标准制定依据是《中华人民共和国人民防空法》和《浙江省人民防空警报设施管理办法》。

本标准在制定过程中，广泛征求了人防警报生产单位和其他人防部门及有关专家的意见，最后由浙江省人民防空办公室审查定稿。

本标准共分七章，十二个附录，主要内容有：范围、术语和定义、设计、安装与调试、验收、维护、管理等提出了具体要求。

本标准在编写过程中得到了人防警报生产单位和广大人防部门的大力协助和支持，在此表示感谢。

本标准主要审查人：吴树和、张志宏、姚建新、居林欢、范良凯、蒋旭平、林文都、李博斌、王英达。

## 目 次

引言.....	I
目次.....	II
前言.....	IV
1 范围.....	1
2 术语和定义.....	1
3 设计.....	2
3.1 选址.....	2
3.2 布局.....	2
3.3 通信警报专用机房.....	3
3.4 设备.....	3
4 安装与调试.....	3
4.1 安装.....	3
4.2 调试.....	4
5 验收.....	4
6 维护.....	5
6.1 一般要求.....	5
6.2 维护内容及要求.....	5
7 管理.....	6
7.1 ID 编码.....	6
7.2 人员管理.....	6
7.3 迁移、拆除和报废.....	6
7.4 档案管理.....	7
附 录 A(资料性附录)通信警报专用机房设计图.....	8
附 录 B(资料性附录)人防警报设施安装情况登记表.....	11
附 录 C(资料性附录)人防警报设施情况登记表.....	12
附 录 D(资料性附录) 人防警报设施维修情况登记表.....	13

附录 E(资料性附录) 人防警报设施状况变更情况登记表.....	14
附录 F(资料性附录) 人防警报设施管理员变更登记表.....	15
附录 G(资料性附录) 人防警报设施维护管理周巡检登记表.....	16
附录 H(资料性附录) 人防警报设施维护管理月度维护登记表.....	17
附录 I(资料性附录) 人防警报设施维护管理季度测试登记表.....	18
附录 J(资料性附录) 人防警报设施维护管理年度(试鸣)检查登记表.....	19
附录 K(资料性附录) 人防警报设施迁移情况登记表.....	20
附录 L(资料性附录) 人防警报设施拆除(报废)情况登记表.....	21
参考文献.....	22

## 前 言

本标准依据GB/T1.1—2009的规则起草。

本标准由浙江省人民防空办公室提出并归口。

本标准由浙江省人民防空办公室负责解释。

本标准主要起草单位：杭州市人民防空办公室、杭州市人防(民防)指挥信息保障中心、浙江省长三角标准技术研究院。

本标准主要起草人：李鹰松、史可斌、王宇焕、林汉民、姚松清、姜明军、毛玮、陈显真、徐翼、徐杰、邓铭庭、来思远。

# 人民防空固定式警报设施建设管理规范

## 1 范围

本标准规定了人民防空固定式警报设施的设计、安装与调试、验收、维护和管理。  
本标准适用于浙江省人民防空固定式警报设施的建设管理。

## 2 术语和定义

下列术语适用于本标准。

### 2.1

**人民防空固定式警报设施** **civil air defense fixed alarm facility**

用于战时防空、平时防灾鸣放警报信号的固定设备设施，包括警报器、控制终端、后备电源及相关的通信、供电线路和构筑物等附属设施。以下简称人防警报设施。

### 2.2

**电声警报器** **electroacoustic alarm**

由电子信号发生器产生并经过功率放大，通过扬声器发出音响信号的警报器。

### 2.3

**电动警报器** **motor alarm**

通过电动机带动风轮转动而发出音响信号的警报器。

### 2.4

**控制终端** **control terminal**

用于接收警报控制中心的各种控制指令，对警报器和辅助设施进行指令控制，并把执行状态及运行参数等信息发送回至控制中心的设备。

### 2.5

**后备电源** **backup power**

当人防警报设施常规供电电源不可用时，提供应急电力保障的电源。

### 2.6

**ID 编码** **ID encoding**

警报终端点具有唯一性的识别码。

### 2.7

**警报覆盖半径** **siren coverage radius**

警报信号大于当地实际环境噪音 5 dB 以上处至警报终端设立点的距离。

### 2.8

**预先警报** **advance alarm**

预先告知本区域即将遭受空袭，要求做好防范措施的信号。规定音响信号鸣 36 秒，停 24 秒，重复三遍为一个周期，时间为 3 分钟。

### 2.9

**空袭警报** **air-raid alarm**

告知敌空袭兵器已临近本区域空域，空袭即将或已经开始，警告人们迅速隐蔽的信号。规定音响信号鸣 6 秒，停 6 秒，重复十五遍为一个周期，时间为 3 分钟。

## 2.10

**解除警报 all clear**

告知本阶段空袭已经结束，警报解除的信号。规定音响信号连续长鸣一长声，时间为3分钟。

## 2.11

**防灾警报信号 disaster prevention warning signal**

告知本区域内发生或即将发生可以预警的气象、地震、地质、海洋、森林等重特大自然灾害或可以预警的重特大事故灾难，要求做好防范措施。规定音响信号鸣60秒，停30秒，重复两遍为一个周期，时间为3分钟。

## 2.12

**防灾解除信号 disaster relief signal**

告知重特大自然灾害或重特大事故灾难已经结束，警报解除。规定信号连续长鸣一长声，时间为4分钟。

## 2.13

**警报试鸣 alarm test**

根据国家及地方性法律法规的规定或经当地人民政府批准，组织发放警报信号的活动。

## 2.14

**警报管理员 alerm manager**

负责人防警报设施日常维护管理的人员。

## 3 设计

## 3.1 选址

3.1.1 应符合人防警报设施建设规划要求，并根据地形地貌、重要目标、人口分布和防灾减灾工作需要，综合人口密度、建筑物位置及高度、音响覆盖效果、安装环境和管理单位等因素确定人防警报设施的安装位置。

3.1.2 有下列情况之一的，不宜设置人防警报设施：

- a) 对音响传播有阻挡的；
- b) 火灾危险程度高的；
- c) 有害气体来源以及存放腐蚀、易燃、易爆物品的；
- d) 强振动源和强噪音源的；
- e) 强电磁场干扰的；
- f) 其他有不利影响的。

## 3.2 布局

3.2.1 人防警报设施应结合人口密集区、商业繁华区、重要目标毗邻区和易发生重大灾情的地域设置。规划范围内的警报音响覆盖率应达到100%，警报覆盖半径可参考表1，实际覆盖半径应根据当地环境状况而定。

表1 警报覆盖半径参考值

警报器功率	电声 1kw	电声 2kw	电动 2.2kw	电动 4kw	电动 7.5kw
覆盖半径	600m	800m	500m	600m	800m

注：在环境噪声 50db 以下测试。

3.2.2 警报器设置高度不宜大于 40m。

### 3.3 通信警报专用机房

新建民用建筑应按规划要求同步建设通信警报专用机房，且通信警报专用机房应符合下列规定：

- a) 位置应在项目总图上标注；
- b) 应设于楼房顶部，且为独立房间，室外应设置安装及维修的爬梯；
- c) 建筑面积不应小于 10m<sup>2</sup>，室内净高不应低于 2.0m，门洞净宽不应小于 0.9m，净高不应低于 1.8m，窗洞净宽不应小于 1.2m，净高不应小于 1.0m；
- d) 门窗应装有防盗门窗，并能防止动物侵入；
- e) 预留高窗，满足人防警报设施工作时空气流动的要求；
- f) 应配有三相五线制 380V、输出功率大于 10.5kw 的独立电源，并按标准配备专用配电箱；提供 220V 功率大于 4kw 的电源插座及照明系统、网线接口和电话线接口；
- g) 机房内应设置接地桩供人防警报设施安装使用，接地电阻阻值应小于 4Ω；
- h) 机房顶应设置避雷接地桩供人防警报室外设施安装使用，接地电阻阻值应小于 10Ω；
- i) 线缆引入口应预留两个 Φ50mm 以上的防水弯口；
- j) 屋面板应使用厚度为 80mm~100mm 的现浇板，预留喇叭、电动机基础固定架、无线天线固定架安装装置，浇筑大于固定架尺寸，厚度大于 200mm 的钢筋混凝土板，屋顶需做好隔热和防水措施；
- k) 人防警报室外设施应做好防台风等安全措施，宜在机房屋顶四角预留拉锁环扣，且拉索环扣应选用具有防锈、防腐蚀性能金属材料；
- l) 机房参考图参见附录A。

### 3.4 设备

#### 3.4.1 警报器

应选用符合人防行业现行相关标准的警报器，且应符合下列规定：

- a) 能在-25℃~+55℃温度范围内正常工作；
- b) 能在相对湿度不低于95%的湿热环境中正常工作；
- c) 室外设备在降雨强度为0.7mm/min的环境下应能正常工作，在经受降雨强度为6mm/min、风速为20m/s、淋雨时间为2h的试验后，均无渗水现象；
- d) 采用防腐材料和经防腐处理，警报器应能在大气盐雾含量不低于5mg/m<sup>3</sup>的环境下正常工作；
- e) 室外设备应能在风速为25m/s的情况下正常工作30min以上。

#### 3.4.2 控制终端

应选用符合人防行业现行相关标准的控制终端。

#### 3.4.3 后备电源

应具有断电后，提供再次正常报警的电能输出的能力，持续正常报警时间应大于 30min，控制终端正常工作时间应大于 60min，且应符合浙江省人防现行相关规定。

## 4 安装与调试

### 4.1 安装



人防警报设施安装应包括警报器主机、控制终端、后备电源、室外警报器(喇叭、电机)、天线、固定基础支架、线缆和防雷、防风等安全设施，且应符合下列规定：

- a) 应根据现场环境和实际需要，确定室外警报设施的方向和高度；
- b) 控制终端安装应包括设备主机（有线、无线）、数据线、天线、馈线和避雷设施等；
- c) 后备电源安装应包括后备电源主机、电池组、电缆和外部供电设施等；
- d) 室外的线缆和馈线应规范安装且有防护措施；
- e) 人防警报室外设施应做好防台风等安全措施；
- f) 人防警报室外设施应设置安全避雷接地措施，接地线应与建筑物避雷系统接地线可靠连接。室内设施的金属外壳应有接地保护，接地电阻符合要求。

## 4.2 调试

### 4.2.1 调试范围

调试设备应包括警报器、控制终端和后备电源，其各项功能应符合相应产品技术参数指标，操作规程与产品说明书相一致。

### 4.2.2 警报器调试

4.2.2.1 电声警报器应调试预先警报、空袭警报、解除警报和防灾警报信号、防灾解除信号五种警音，其音响效果应符合产品技术指标参数的规定。

4.2.2.2 电动警报器应调试电动机转动的灵敏度及音响效果，其音响效果应符合产品技术指标参数的规定。

### 4.2.3 控制终端调试

应进行控制输出执行状态、警音类别控制正确度、信号接收测试等内容，调试结果应符合产品技术指标参数的规定。

### 4.2.4 后备电源调试

应进行市电断电相应能力的测试，在待机状态时应能在突然断电的情况下保障电源的正常供给。调试后备电源所具有的各项功能满足产品技术指标参数的规定。

## 5 验收

5.1 人防警报设施安装竣工后，应按照国家 and 浙江省有关规定组织竣工验收。

5.2 验收应准备下列资料：

- a) 验收申请报告；
- b) 安装施工方案；
- c) 现场各安装点位、主体建筑的实景图；
- d) 测试和调试情况；
- e) 参见附录 B 填写的人防警报设施安装情况登记表；
- f) 培训记录；
- g) 移交清单(出厂检测报告、合格证、说明书和钥匙等)；
- h) 安装质量保证承诺书。

5.3 验收的主要内容应符合本规范的相关规定。

5.4 验收的其他内容和判定方法应符合国家和浙江省相关标准的规定。

## 6 维护

### 6.1 一般要求

6.1.1 人防主管部门应落实维护单位，建立健全人防警报设施维护管理制度，人防警报设施情况登记参见附录 C。

6.1.2 人防警报设施损坏应及时维修，维修记录填写参见附录 D。

6.1.3 人防警报设施变更情况登记、人防警报设施管理员变更登记填写参见附录 E 和附录 F。

6.1.4 维护单位应落实警报管理制度，设立警报管理员，且人防警报设施维护管理周巡检登记、人防警报设施维护管理月度维护登记、人防警报设施维护管理季度测试登记和人防警报设施维护管理年度(试鸣)检查登记应分别参见附录 G、附录 H、附录 I 和附录 J。

### 6.2 维护内容及要求

6.2.1 人防警报设施巡检应包括周巡检、月度维护、季度测试和年度(试鸣)检查。

6.2.2 人防主管部门组织季度测试和年度(试鸣)检查。

6.2.3 警报管理员应定期对人防警报设施进行周巡检、月度维护，发现可能影响人防警报设施正常使用情况，应采取必要措施并及时报告。严禁擅自启动警报器，避免误鸣现象的发生。

6.2.4 周巡检应按表 2 执行，并按附录 G 的要求填写相应记录。

表 2 周巡检要求

项次	检查项目	检查内容
1	警报主机、控制终端、后备电源、喇叭、天线、馈线	是否遗失、被盗、损坏，遇到强台风、雷暴及其他突发事件特殊情况及时巡检

6.2.5 月度维护应按表 3 的规定执行，并按本标准附录 H 的要求填写相应的记录。

表 3 月度维护要求

项次	检查项目	检查内容
1	天线、支架及各紧固件	是否锈蚀、牢固可靠，天线及馈线是否连接正常可靠
2	室外警报器(喇叭、电机、轮叶)	喇叭有无变形、积水、破损、松动和锈蚀；电动警报器电机有无锈蚀，转动是否灵活，轮叶转动有无卡死现象。防雨罩是否完好、锈蚀
3	后备电源	电源输出运行是否正常

6.2.6 季度测试应按表 4 的规定执行，并按本标准附录 I 的要求填写相应的记录。

表 4 季度测试要求

项次	检查项目	检查内容
1	控制终端	信号发放与回示情况
2	警报器	运行是否正常

6.2.7 年度(试鸣)检查应按表 5 的规定执行，并按本标准附录 J 的要求填写相应的记录。

表5 年度(试鸣)检查要求

项次	检查项目	检查内容
1	人防警报设施系统	警报试鸣, 检测战术技能参数指标
2	人防警报设施档案资料	管理是否规范

## 7 管理

### 7.1 ID 编码

ID码应由数字组成, 编码规则应符合图1的规定:



例: 330104002, 为浙江省杭州市江干区002号警报终端点。

注1: 第1、2位浙江省的编码为33。

注2: 第3、4位市编码按国家行政区域编码的相关规定执行。

注3: 第5、6位区(县、市)编码按国家行政区域编码和本级实际情况执行。

注4: 第7、8、9位警报终端点代码, 由人防主管部门统一编码。

图1 ID编码规则

### 7.2 人员管理

7.2.1 对警报管理员进行操作维护专业性培训, 应包括下列内容:

- 人防警报设施维护管理制度及操作流程;
- 警报原理及维护检测内容、操作规程;
- 警报信号和发放要求;
- 人防警报设施的维护管理;
- 后备电源的维护管理;
- 简单故障的排除和维修;
- 注意事项、安全措施;
- 其他应培训的内容。

7.2.2 警报管理员应熟悉人防警报设施的操作方法、日常维护保养技能和简单的故障排除、安全防护注意事项等内容。

7.2.3 警报管理员应积极配合做好警报设施季度测试、年度(试鸣)检查和发放各项准备。

7.2.4 警报管理员应认真履行职责, 加强设施管理, 确保人防警报设施工作正常。

### 7.3 迁移、拆除和报废

7.3.1 人防警报设施迁移、拆除和报废应经人防警报设施主管部门审批后方可进行。

7.3.2 人防警报设施迁移情况登记参见附录 K。

7.3.3 人防警报设施拆除情况登记参见附录 L。

7.3.4 控制设备、电声警报器(不含喇叭)工作年限宜为 8 年至 10 年,电动警报器工作年限宜为 10 年至 15 年,人防警报设施报废情况登记参见附录 L。

#### 7.4 档案管理

7.4.1 人防主管部门和警报维护单位应建立人防警报设施电子档案和纸质档案。

7.4.2 人防主管部门和警报维护单位应建立档案管理制度,落实安全措施,实现专人负责。

7.4.3 下列资料应进行归档:

- a) 设施设备安装建设档案;
- b) 警报设施维护管理档案、管理人员和变更信息;
- c) 故障维修记录、设施运行维护记录;
- d) 迁移、拆除、报废记录。

附录 A

(资料性附录)

通信警报专用机房设计图

图A.1~图A5分别给出了通信警报专用机房的平面图、电路图、A外立面、B外立面和屋顶平面图。

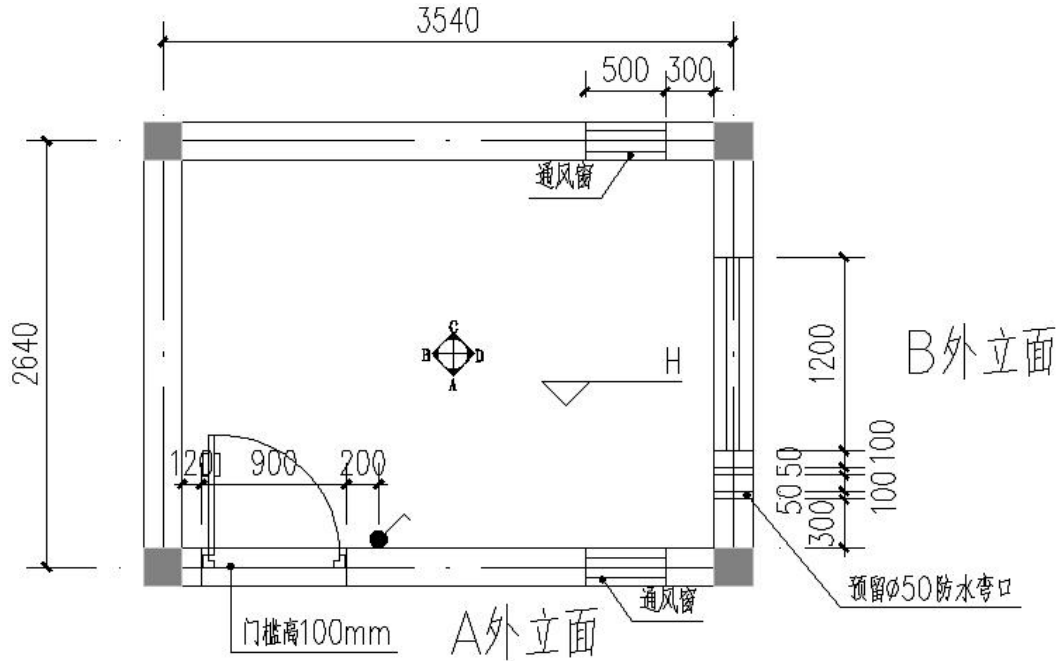


图 A.1 平面图

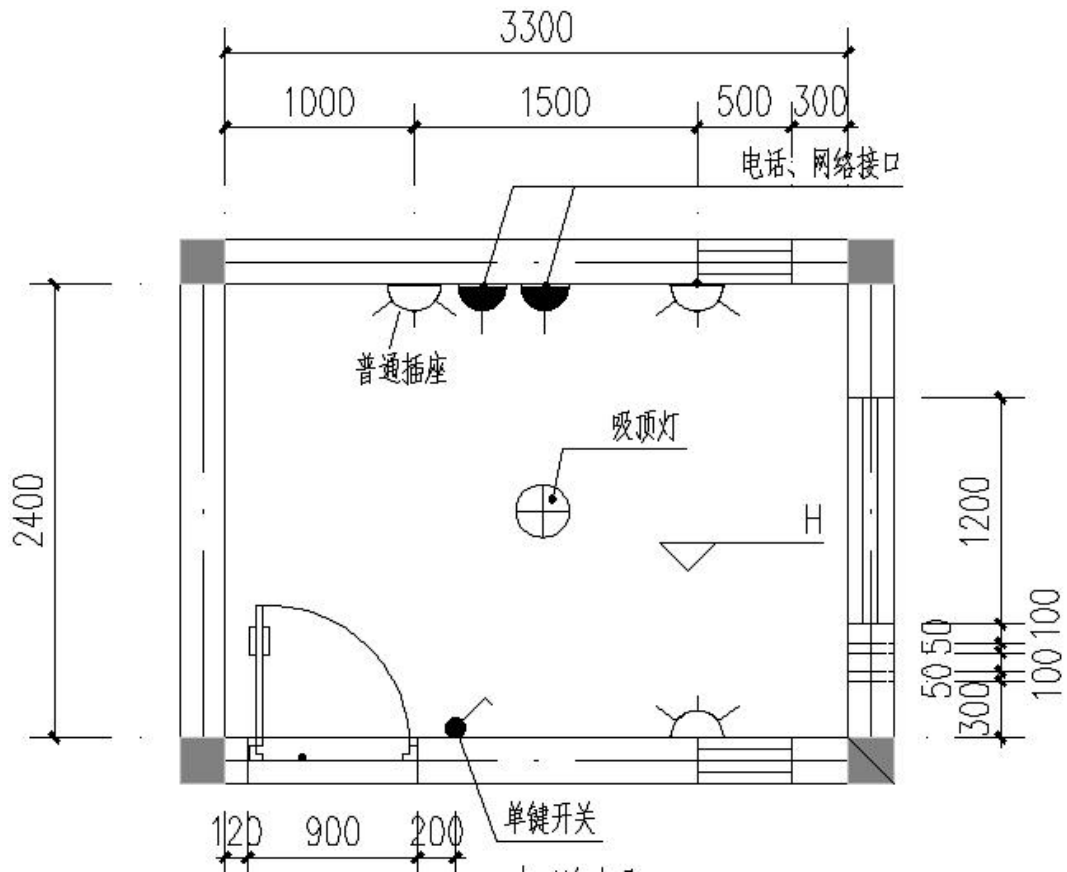


图 A.2 电路图

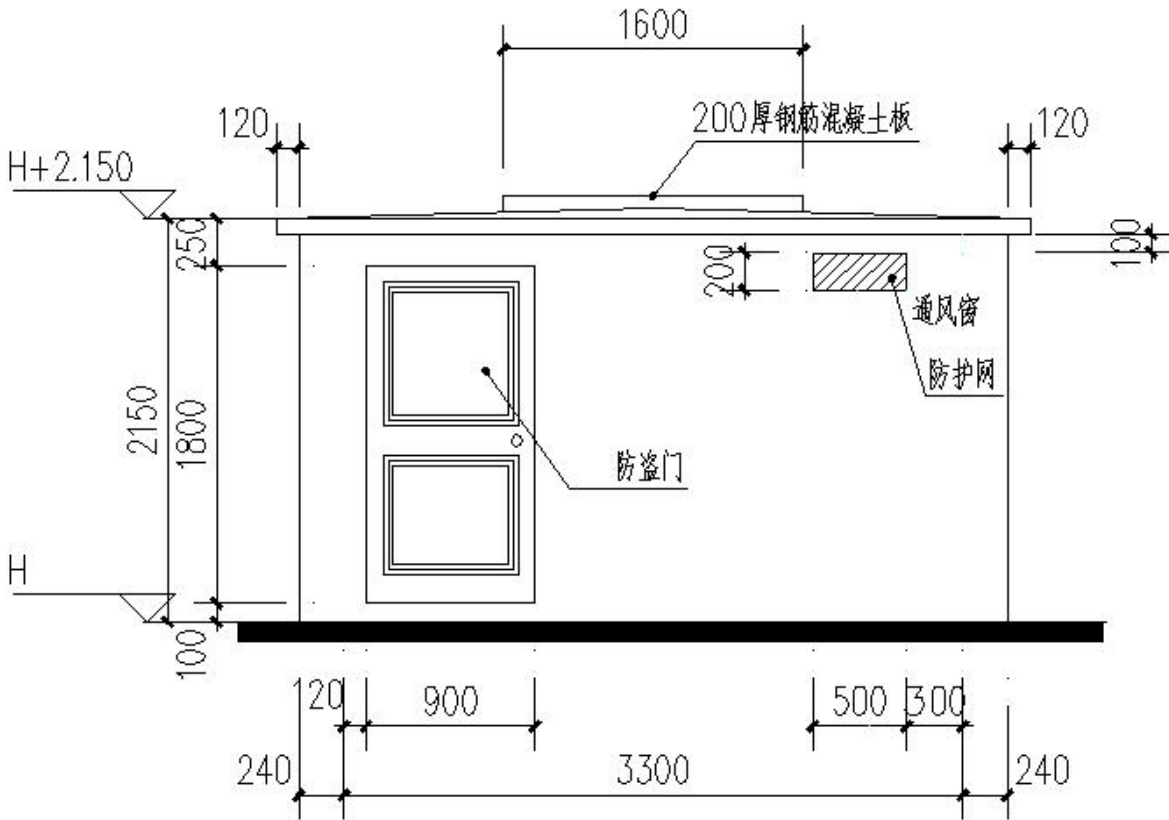


图 A.3 A 外立面

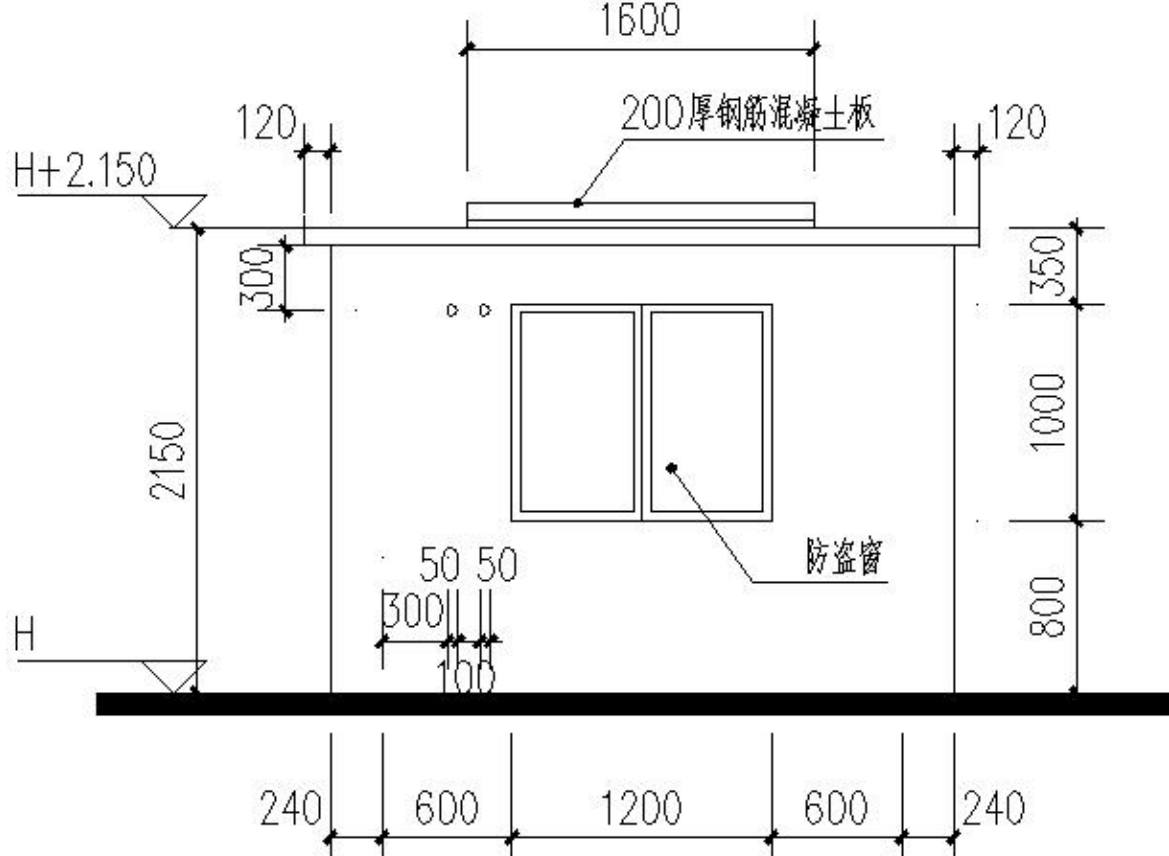


图 A.4 B 外立面

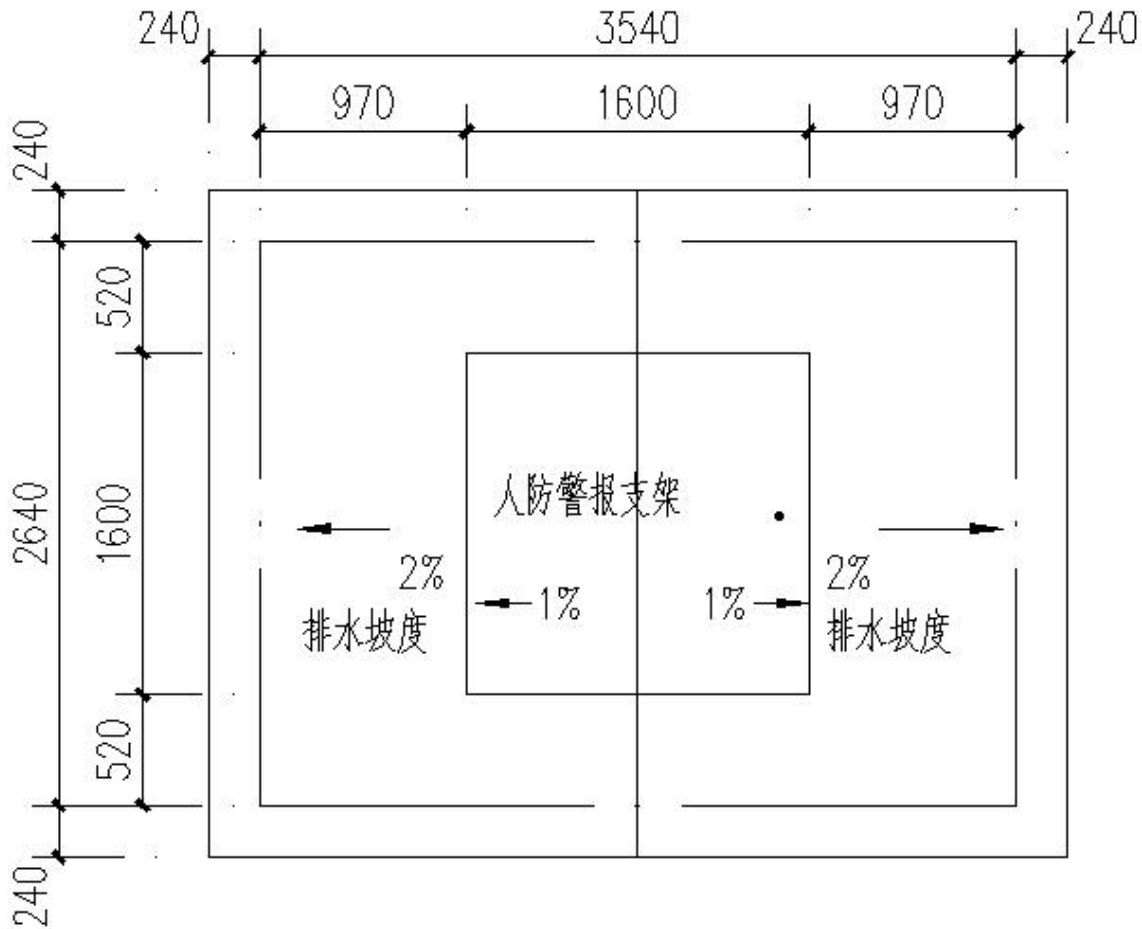


图 A.5 屋顶平面图

附 录 B  
(资料性附录)

人防警报设施安装情况登记表

表B.1给出了人防警报设施安装情况登记表。

表B.1人防警报设施安装情况登记表

基本情况	所属单位				承 办 人		
	安装地点						
	离地高度	米	经度			纬度	
	安装性质	新装 [ ] 重装 [ ]			设备类型	电动 [ ] 电声 [ ]	
警 报 器	设备型号				设备编号		
	生产厂家				出厂日期		
	工作电压	AC:     V / DC:     V			音响功率	W	
	控制方式	无线 [ ] 有线 [ ] 手动 [ ] 其他 [ ]					
	功能情况	正常: 是 [ ] 否 [ ]			运行情况	正常: 是 [ ] 否 [ ]	
	防台固定情况				保护接地电阻	已接 [ ] [ Ω] 未接 [ ]	
	安装日期				安装人员		
控制 终端	设备型号				设备编号		
	生产厂家				生产日期		
	工作电压	AC:     V / DC:     V			控制类型	电动 [ ] 电声 [ ]	
	功能情况	正常: 是 [ ] 否 [ ]			运行情况	正常: 是 [ ] 否 [ ]	
	固定情况	设备 [ ] 线缆 [ ] 支架 [ ]			防雷接地电阻	已接 [ ] [ Ω] 未接 [ ]	
	安装日期				安装人员		
后 备 电 源	设备型号				设备编号		
	输出电压	AC:     V DC1:    V / DC2:    V			总 容 量		
	生产厂家				生产日期		
	功能情况	符合: 是 [ ] 否 [ ]			运行情况	正常: 是 [ ] 否 [ ]	
	应急切换	正常: 是 [ ] 否 [ ]					
	安装日期				安装人员		
现场 卫生							
备 注							



## 附录 C

(资料性附录)

## 人防警报设施情况登记表

表C.1给出了人防警报设施情况登记表。

表C.1 人防警报设施情况登记表

基本情况	所属单位			承办人		
	ID 编码			离地高度	m	
	安装地点			经度:	纬度:	
	安装性质	新装 [ ]	重装 [ ]	设备类型	电动 [ ]	电声 [ ]
警 报 器	设备型号			设备编号		
	生产厂家			出厂日期		
	工作电压	AC:	V / DC:	V	音响功率	W
	控制方式	无线 [ ] 有线 [ ] 手动 [ ] 其他 [ ]				
	安装日期			验收日期		
	安装负责人			其他人员		
控制 终端	设备型号			设备编号		
	工作电压	AC:	V / DC:	V	控制类型	电动 [ ] 电声 [ ]
	生产厂家			生产日期		
	安装日期			安装人员		
后备 电源	设备型号			设备编号		
	输出电压	AC:	V	总容量		
		DC1:	V / DC2:	V		
	生产厂家			生产日期		
管 理	安装日期			安装人员		
	管理单位			负责人		
	管理员 1		身份证号		联系电话	
	管理员 2		身份证号		联系电话	
备注						

附 录 D  
(资料性附录)  
人防警报设施维修情况登记表

表D.1给出了人防警报设施维修情况登记表。

表D.1 人防警报设施维修情况登记表

所属单位		ID 编码	
故障设备		设备型号	
安装地点		设备编码	
管理单位		管 理 员	
生产厂家		是否保修	是 [ ] 否 [ ]
安装时间		维修日期	
维修结果	正常 [ ] 不正常 [ ]	维修人员	
故 障 原 因			
维 修 情 况			
备 注			

附 录 E  
(资料性附录)  
人防警报设施状况变更情况登记表

表E.1给出了人防警报设施状况变更情况登记表。

表E.1 人防警报设施状况变更情况登记表

所属单位		ID 编码	
变更内容	管理单位 [ ] 设备 [ ] 安装位置 [ ] 其他 [ ]		
变更原因			
变更时间		承 办 人	
变 更 前		变 更 后	
管理单位		管理单位	
安装地点		安装地点	
管 理 员		管 理 员	
联系方式		联系方式	
设备型号		设备型号	
控制方式		控制方式	
生产厂家		生产厂家	
承办情况	签字：_____ 日期：_____ 年 月 日		
主管部门 意见	签字：_____ 日期：_____ 年 月 日		
备 注			



## 附录 G

(资料性附录)

## 人防警报设施维护管理周巡检登记表

表G.1给出了人防警报设施维护管理周巡检登记表。

表G.1 人防警报设施维护管理周巡检登记表

所属单位		ID 编码	
安装地点		检查日期	
检查人员			
检 查 内 容			
警 报 器	正常： 是 [ ] 否 [ ] 情况记录：		
控制终端	正常： 是 [ ] 否 [ ] 情况记录：		
后备电源	正常： 是 [ ] 否 [ ] 情况记录：		
喇叭、支架 和线缆	正常： 是 [ ] 否 [ ] 情况记录：		
天线、馈线 和线缆	正常： 是 [ ] 否 [ ] 情况记录：		
检查结果 意 见	通过： 是 [ ] 否 [ ] 建议：		

附 录 H  
(资料性附录)

人防警报设施维护管理月度维护登记表

表H.1给出了人防警报设施维护管理月度维护登记表。

表H.1 人防警报设施维护管理月度维护登记表

所属单位		ID 编码	
安装地点		检查日期	
检查人员			
检 查 内 容			
警 报 器	开机正常：                  是 [ ] 否 [ ] 各按键测试正常：          是 [ ] 否 [ ] 喇叭内外切换正常：      是 [ ] 否 [ ] 情况记录：		
控制终端	开机正常：                  是 [ ] 否 [ ] 各按键测试正常：          是 [ ] 否 [ ] 喇叭内外切换正常：      是 [ ] 否 [ ] 情况记录：		
后备电源	输出电压 1：          V，输出电压 2：          V，正常：是 [ ] 否 [ ] 充电电流：          A，电池电量：          Ah，正常：是 [ ] 否 [ ] 情况记录：		
室外喇叭、电机、天线、及各紧固件	牢固：是 [ ] 否 [ ]                  老化：是 [ ] 否 [ ] 变形：是 [ ] 否 [ ]                  锈蚀：是 [ ] 否 [ ] 电机正常：是 [ ] 否 [ ]              腔门正常：是 [ ] 否 [ ] 情况记录：		
检查结果 意见	通过：是 [ ] 否 [ ] 建议：		

## 附 录 I

(资料性附录)

## 人防警报设施维护管理季度测试登记表

表I.1给出了人防警报设施维护管理季度测试登记表。

表I.1 人防警报设施维护管理季度测试登记表

所属单位		ID 编码	
安装地点		检查日期	
检查人员			
检 查 内 容			
预先警报	接收正常： 是 [ ] 否 [ ] 情况记录：	回示正常： 是 [ ] 否 [ ]	
空袭警报	接收正常： 是 [ ] 否 [ ] 情况记录：	回示正常： 是 [ ] 否 [ ]	
解除警报	接收正常： 是 [ ] 否 [ ] 情况记录：	回示正常： 是 [ ] 否 [ ]	
防灾警报	接收正常： 是 [ ] 否 [ ] 情况记录：	回示正常： 是 [ ] 否 [ ]	
防灾解除警报	接收正常： 是 [ ] 否 [ ] 情况记录：	回示正常： 是 [ ] 否 [ ]	
检查结果 意见	通过： 是 [ ] 否 [ ] 建议：		





附 录 K  
(资料性附录)  
人防警报设施迁移情况登记表

表K.1给出了人防警报设施迁移情况登记表。

表K.1 人防警报设施迁移情况登记表

所属单位		ID 编码	
迁移内容			
设施名称 1		设备编号 1	
设施名称 2		设备编号 2	
设施名称 3		设备编号 3	
原 因			
	迁 移 前		迁 移 后
安装地点		安装地点	
管理单位		管理单位	
管 理 员		管 理 员	
联系方式		联系方式	
安装位置		安装位置	
迁移情况			
施工日期		施工单位	
完成日期		承 办 人	
主管部门 意见	签字：_____ 日期：_____ 年 月 日		
备 注			

## 附 录 L

(资料性附录)

## 人防警报设施拆除(报废)情况登记表

表L.1给出了人防警报设施报废情况登记表。

表L.1 人防警报设施报废情况登记表

所属单位		ID 编码	
安装地点			
拆除(报废) 内容		使用时间	
安装时间		管理单位	
设施名称 1		设备编号 1	
设施名称 2		设备编号 2	
设施名称 3		设备编号 3	
拆除(报废) 原因			
设备处理 情况			
施工时间		施工单位	
完成时间		承 办 人	
主管部门 意见	<p style="text-align: right;">签字: _____ 日期: _____ 年 月 日</p>		
备 注			

### 参考文献

- [1] 中华人民共和国人民防空法
  - [2] 浙江省实施《中华人民共和国人民防空法》办法
  - [3] 浙江省人民政府第341令 浙江省人民防空警报设施管理办法
  - [4] 浙政办发[2009]77号 关于利用人民防空警报系统发放防灾警报信号的通知
  - [5] 浙人防办[2018]10号关于进一步加强人防报警系统保证能力建设的通知
-